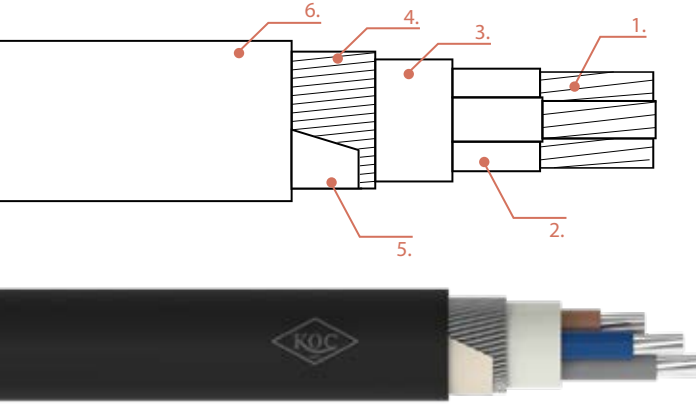


YAVZ2V-R (TS) / NAYRY (IEC, VDE)

Alüminyum Kablolar
Aluminum Cables



YAPISI / CONSTRUCTION

1. Çok Telli Alüminyum İletken
2. PVC İzole
3. PVC Dolgu
4. Galvanizli Yuvarlak Çelik Tel
5. Polyester Bant
6. PVC Dış Kılıf

1. Stranded Aluminium Conductor
2. PVC Insulation
3. PVC Filler
4. Galvanized Round Steel Wires
5. Polyester Tape
6. PVC Outer Sheath

Standartlar: TS IEC 60502-1

TEKNİK BİLGİLER

Max. Çalışma Sıcaklığı:	70°C
Min. Bükülme Yarıçapı:	15xD
Anma Gerilimi:	0,6/1 kV
Max. Kısa Devre Sıcaklığı:	≤300 mm ² 160°C >300 mm ² 140°C
Test Voltajı:	3,5 kV

TECHNICAL DATA

Max. Operating Temp:	70°C
Min. Bending Radius:	15xD
Rated Voltage:	0.6/1 kV
Max. Short Circuit Temp:	≤300 mm ² 160°C >300 mm ² 140°C
Test Voltage:	3.5 kV



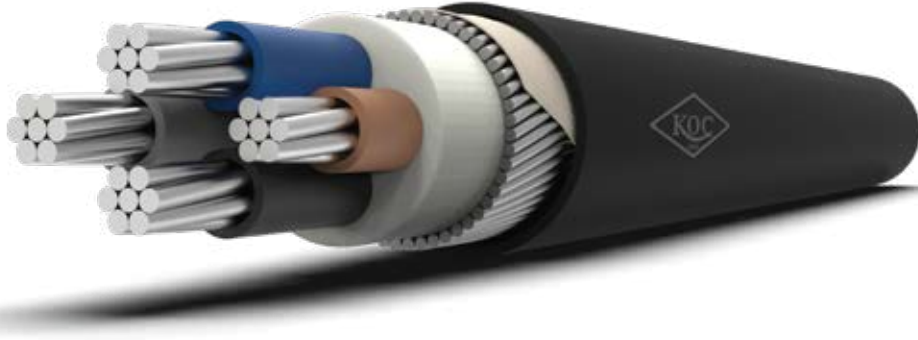
KULLANIM YERLERİ / APPLICATIONS

- Özellikle mekanik korumanın gerekli olduğu veya mekanik hasarların beklendiği dış mekan tesisatlarında kullanılmak üzere tasarlanmıştır. Bu sağlam kablolar, enerji santralleri, endüstriyel tesisler ve dağıtım panoları gibi alanlarda güvenle kullanılabilir. Yüksek dayanıklılığı ve zırhlı yapısıyla, dış etkenlere karşı ekstra koruma sağlayan bu kablolar fiziksel zararlara karşı hassas uygulamalara yönelik ideal bir çözümdür.
- It is especially designed for use in outdoor installations where mechanical protection is required or mechanical damage is expected. These robust cables can be used safely in areas such as power plants, industrial facilities and distribution panels. Providing extra protection against external factors with their high strength and armored structure, these cables are an ideal solution for applications sensitive to physical damage.

YAVZ2V-R (TS) / NAYRY (IEC,VDE)



PVC İzoleli Alüminyum İletkenli Güç Kabloları / PVC Insulated With Aluminium Conductor Power Cables



Nominal Kesit (mm ²)	Dış Çap (mm) Yaklaşık	Net Ağırlık (kg/km) Yaklaşık	Standart Sevk Uzunluğu (m)	20°C'de İletken DC Direnci (ohm/km)	Akım Taşıma Kapasitesi	
					Boruda (A)	Havada (A)
Nominal Cross Section (mm ²)	Overall Diameter (mm) Approx	Net Weight (kg/km) Approx	Standard Delivery Length (m)	Conductor DC Resistance at 20°C (ohm/km)	Current Carrying Capacity In	
					Conduit (A)	Air (A)

YAVZ2V-R (TS) / NAYRY (IEC,VDE)

					A...	A:	A...	A:
1x25	17,0	570	1000	1,2000	73	62	89	78
1x35	18,0	650	1000	0,8680	90	77	111	96
1x50	20,0	780	1000	0,6410	118	104	149	128
1x70	21,0	900	1000	0,4330	150	133	192	166
1x95	24,5	1200	1000	0,3200	181	161	235	203
1x120	26,0	1350	1000	0,2530	210	186	273	237
1x150	28,0	1550	1000	0,2060	234	204	316	274
1x185	30,0	1800	1000	0,1640	266	230	363	316
1x240	33,0	2100	500	0,1250	312	269	430	375
1x300	36,5	2700	500	0,1000	358	306	497	434
1x400	40,5	3250	500	0,0778	511	472	502	507
1x500	44,0	3800	500	0,0605	591	546	582	590
2x25	25,0	1350	1000	1,2000	62	78		
2x35	28,0	1550	1000	0,8680	77	96		
2x50	32,0	1950	1000	0,6410	92	117		
3x25	27,0	1450	1000	1,2000	62	78		
3x35	29,5	1700	500	0,8680	77	96		

YAVZ2V-R (TS) / NAYRY (IEC,VDE)



Nominal Kesit (mm ²)	Dış Çap (mm) Yaklaşık	Net Ağırlık (kg/km) Yaklaşık	Standart Sevk Uzunluğu (m)	20°C'de İletken DC Direnci (ohm/km)	Akım Taşıma Kapasitesi	
					Toprakta (A)	Havada (A)
Nominal Cross Section (mm ²)	Overall Diameter (mm) Approx	Net Weight (kg/km) Approx	Standard Delivery Length (m)	Conductor DC Resistance at 20°C (ohm/km)	Current Carrying Capacity In	
					Ground (A)	Air (A)

YAVZ2V-R (TS) / NAYRY (IEC,VDE)

3x50	34,0	2200	500	0,6410	92	117
3x70	39,0	2950	500	0,4430	116	150
3x95	44,0	3650	500	0,3200	139	183
3x120	47,5	4200	500	0,2530	160	212
3x150	53,0	5500	500	0,2060	176	245
3x185	58,0	6350	500	0,1640	199	280
3x240	64,5	7750	500	0,1250	232	330
3x300	71,0	9150	500	0,1000	265	381
3x25+16	28,5	1600	1000	1,20 1,91	62	78
3x35+16	31,0	1800	1000	0,868 1,91	77	96
3x50+25	36,5	2600	500	0,641 1,20	92	117
3x70+35	40,5	3150	500	0,443 0,868	116	150
3x95+50	46,0	3950	500	0,320 0,641	139	183
3x120+70	51,5	5100	500	0,253 0,443	160	212
3x150+70	55,0	5800	500	0,206 0,443	176	245
3x185+95	60,5	6850	500	0,164 0,320	199	280
3x240+120	67,0	8250	500	0,125 0,253	232	330
3x300+150	73,5	9750	500	0,100 0,206	265	381
4x25	29,5	1650	1000	1,2000	62	78
4x35	32,0	2000	1000	0,8680	77	96
4x50	38,5	2900	500	0,6410	92	117
4x70	42,5	3450	500	0,4430	116	150
4x95	49,0	4700	500	0,3200	139	183
4x120	53,0	5500	500	0,2530	160	212
4x150	58,5	6500	500	0,2060	176	245
4x185	64,0	7650	500	0,1640	199	280
4x240	71,0	9250	500	0,1250	232	330
4x300	78,0	10950	500	0,1000	265	381