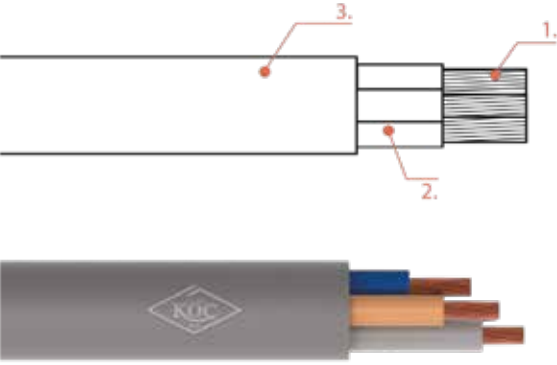


NHXMH-F / 052XZ1-F

VDE 0250-214



YAPISI / CONSTRUCTION / СОСТАВ

1. İnce Çok Telli Bakır İletken
 2. Çapraz Bağlı Polietilen (XLPE)
 3. Halojen İçermeyen Alev Geciktiricili (HFFR) Kılıf
-
1. Flexible Copper Conductor
 2. Cross Linkable Polyethylene (XLPE)
 3. Halogen Free Flame Retardant (HFFR) Outer Sheath
-
1. Тонкий многожильный медный проводник
 2. Сшитый полиэтилен (XLPE)
 3. Оболочка из безгалогенного огнезащитного материала (HFFR)

TEKNİK BİLGİLER / TECHNICAL DATA / ТЕХНИЧЕСКАЯ ИНФОРМАЦИЯ

Max. Çalışma Sıcaklığı:	90 °C
Minimum Bükülme Yarıçapı :	6xD
Kısa Devre Sıcaklığı :	250 °C
Anma Gerilimi :	300/500 V
Max. Operating Temp. :	90 °C
Minimum Bending Radius :	6xD
Max. Short Circuit Temp.:	250 °C
Rated voltage :	300/500 V
Макс. Рабочая температура:	90 °C
Минимальный радиус изгиба:	6xD
Температура короткого замыкания:	250 °C
Номинальное напряжение:	300/500 V



Yangına Dayanıklı
Fire Resistance
Огнестойкость



Anma Gerilimi
Rated Voltage
Номинальное Напряжение



Minimum Bükülme Yarıçapı
Minimum Bending Radius
Минимальный Радиус Изгиба



Maksimum Çalışma Sıcaklığı
Maximum Operating Temperature
Максимальная Рабочая Температура



Kısa Devre Sıcaklığı
Short Circuit Temperature
Температура Короткого Замыкания



İç Tesisat
Internal Wiring
Внутренняя Установка

KULLANIM YERLERİ / APPLICATION / МЕСТА ИСПОЛЬЗОВАНИЯ

Elektrikli ev aletlerinde (buzdolapları vb.) düşük mekanik kuvvetler altında ve aynı zamanda nemli ve ıslak yerlerde kullanım için uygun bir kablo çeşididir. Yangın durumunda alev iletimini engeller ve yoğun duman oluşumunu önler, böylece hem can hem de mal güvenliğini sağlar. Bu kablunun yangın esnasında duman yoğunluğu oluşturmaması ve alev yaymaması özellikleri sayesinde, rafineriler, oteller, okullar, tüneller, yüksek binalar, hastaneler, bilgi işlem merkezleri ve yoğun insan trafiğinin olduğu iş merkezleri gibi yangın güvenliği kritik öneme sahip alanlarda tercih edilir.

This cable type is suitable for use in household appliances (refrigerators etc.) under low mechanical forces and also in damp and wet places. It prevents flame propagation and the development of dense smoke in the event of a fire, thus ensuring the safety of both life and property. Due to its characteristics of not generating dense smoke or spreading flames during a fire, this cable is preferred in areas where fire safety is of critical importance, such as refineries, hotels, schools, tunnels, high-rise buildings, hospitals, data processing centers, and business centers with high human traffic.

Этот тип кабеля подходит для использования в бытовой технике (холодильниках и т. д.) при низких механических нагрузках, а также во влажных и влажных местах. Он предотвращает распространение пламени и образование густого дыма в случае пожара, обеспечивая тем самым безопасность как для жизни, так и для имущества. Благодаря своим характеристикам, таким как отсутствие образования густого дыма или распространения пламени в случае пожара, этот кабель предпочтителен в областях, где пожарная безопасность крайне важна, таких как нефтеперерабатывающие заводы, отели, школы, тоннели, многоэтажные здания, больницы, центры обработки данных и бизнес-центры с высоким потоком людей.

NHXMH-F / 052XZ1-F

VDE 0250-214



Nominal Kesit (mm ²)	Dış Çap (mm) Yaklaşık	Net Ağırlık (kg/km) Yaklaşık	Standart Sevk Uzunluğu (m)	20°C'de İletken DC Direnci (ohm/km)	Akım Taşıma Kapasitesi	
					Boruda (A)	Havada (B)
Nominal Cross Section (mm ²)	Overall Diameter (mm) Approx	Net Weight (kg/km) Approx.	Standard Delivery Length (m)	Conductor DC Resistance at 20°C (ohm/km)	Current Carrying Capacity In	
Номинальный Поперечное сечение (мм ²)	Общий Диаметр (мм) Приблизительно	Вес нетто (кг/км) Прибл.	Стандартный Длина доставки (м)	Проводник постоянного тока Устойчивость при 20°C (Ом/км)	Ground (A)	Air (A)
					Земля (A)	Воздух (A)
					Текущая пропускная способность In	

NHXMH-F/ 052XZ1-F

2x0,75	6,1	55	100	26	6
2x1	6,4	63	100	19,5	10
2x1,5	7,2	81	100	13,3	16
2x2,5	8,9	127	100	7,98	25
2x4	10,2	174	100	4,95	34
3G 0,75	6,5	63	100	26	6
3G 1	6,8	74	100	19,5	10
3G 1,5	7,9	100	100	13,3	16
3G 2,5	9,7	156	100	7,98	25
3G 4	11,1	220	100	4,95	34
4x0,75	7,3	81	100	26	6
4x1	7,7	97	100	19,5	10
4x1,5	8,8	126	100	13,3	16
4x2,5	10,6	193	100	7,98	25
4x4	12,1	272	100	4,95	34
5G 0,75	7,9	99	100	26	6
5G 1	8,4	117	100	19,5	10
5G 1,5	9,8	160	100	13,3	16
5G 2,5	11,8	242	100	7,98	25
5G 4	13,7	344	100	4,95	34