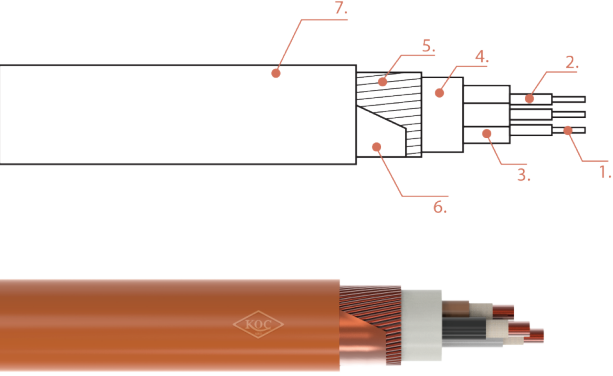


N2XCH FE 180

TS HD 604 S1, DIN – VDE 0276-604



YAPISI / CONSTRUCTION / СОСТАВ

1. Bakır iletken
2. Mika bant
3. XLPE izole
4. HFFR Dolgu
5. Bakır konsantrik ekran
6. Bakır tutucu bant
7. HFFR Dış Kılıf

1. Copper conductor
2. Mica tape
3. XLPE insulated
4. HFFR Filling
5. Copper concentric screen
6. Copper retainer tape
7. HFFR Outer Sheath

1. медный проводник
2. слюдяная лента
3. XLPE изоляция
4. наполнитель HFFR
5. медный концентрический экран
6. медная фиксирующая лента
7. внешняя оболочка HFFR



Yangına Dayanıklı
Fire Resistance
Огнестойкость



Anma Gerilimi
Rated Voltage
Номинальное Напряжение



Minimum Bükülme Yarıçapı
Minimum Bending Radius
Минимальный Радиус Изгиба



Maksimum Çalışma Sıcaklığı
Maximum Operating Temperature
Максимальная Рабочая Температура



Kısa Devre Sıcaklığı
Short Circuit Temperature
Температура Короткого Замыкания



İç Tesisat
Internal Wiring
Внутренняя Установка

TEKNİK BİLGİLER / TECHNICAL DATA / ТЕХНИЧЕСКАЯ ИНФОРМАЦИЯ

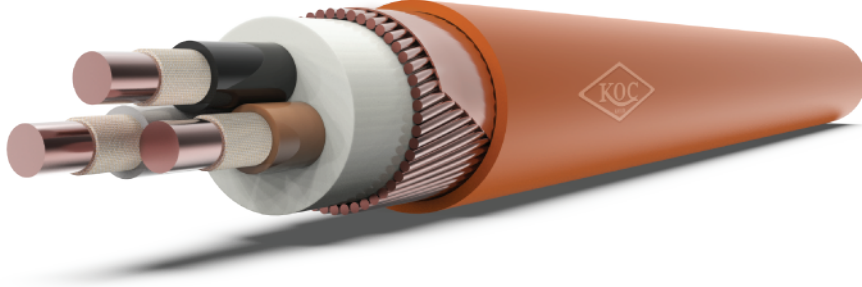
Max. Çalışma Sıcaklığı:	90 °C
Minimum Bükülme Yarıçapı :	12xD
Kısa Devre Sıcaklığı :	250 °C
Anma Gerilimi :	0,6/1 kV
Max. Operating Temp. :	90 °C
Minimum Bending Radius :	12xD
Max. Short Circuit Temp.:	250 °C
Rated voltage :	0,6/1 kV
Макс. Рабочая температура:	90 °C
Минимальный радиус изгиба:	12xD
Температура короткого замыкания:	250 °C
Номинальное напряжение:	0,6 /1 kV

KULLANIM YERLERİ / APPLICATION / МЕСТА ИСПОЛЬЗОВАНИЯ

- Maden ocakları, Rafineriler, Oteller, okullar, yüksek binalar, hastaneler, tüneller, enerji santralleri, bilgi işlem merkezleri ve insanların yoğun olarak bulunduğu iş merkezleri ile yangına hassas bölgeler.
- Fire-sensitive areas such as mines, refineries, hotels, schools, high-rise buildings, hospitals, tunnels, power plants, data processing centers and business centers where people are concentrated.
- Пожароопасные зоны, такие как шахты, нефтеперерабатывающие заводы, гостиницы, школы, высотные здания, больницы, туннели, электростанции, центры обработки данных и бизнес-центры, где сосредоточено большое количество людей.

N2XCH FE 180

TS HD 604 S1 , DIN – VDE 0276-604



Boyut ve Ağırlıklar/Dimensions and Weights			Elektriksel Bilgiler/Electrical Information	
Nominal Kesit (mm ²)	Dış Çap Yaklaşık (mm)	Net Ağırlık Yaklaşık (kg/km)	20°C'de İletken DC Direnci (Maks.)	Akım Taşıma Kapasitesi Havadaki
Nominal Cross Section (mm ²)	Overall Diameter (mm) Approx	Net Weight (kg/km) Approx	Conductor DC Resistance at 20°C (ohm/km)	Current Carrying Capacity Air
3x1.5/1.5 re	11,5	180	12,1	23
3x2.5/2.5 re	12,5	230	7,41	32
3x4/4 re	13,5	280	4,61	42
3x6/6 re	14,5	360	3,08	53
3x10/10 rm	17,5	550	1,83	73
3x16/10 rm	19,5	750	1,15	98
3x25/16 rm	22	1050	0,727	126
3x35/16 rm	24,5	1400	0,524	156
3x50/25 rm	27,5	1800	0,387	190
3x70/35 rm	32	2550	0,268	245
3x95/50 rm	35,5	3400	0,193	297
3x120/70 rm	40	4350	0,153	346
3x150/70 rm	45	5250	0,124	398
3x185/95 rm	49,5	6600	0,0991	455
3x240/120 rm	54,5	8400	0,0754	535
4x1.5/1.5 re	12,5	210	12,1	23
4x2.5/2.5 re	13,5	260	7,41	32
4x4/4 re	14,5	330	4,61	42
4x6/6 re	15,5	430	3,08	53
4x10/10 rm	19	650	1,83	73
4x16/10 rm	21	920	1,15	98
4x25/16 rm	25	1320	0,727	126
4x35/16 rm	27	1800	0,524	156
4x50/25 rm	31	2300	0,387	190
4x70/35 rm	36	3300	0,268	245
4x95/50 rm	40	4400	0,193	297
4x120/70 rm	44	5500	0,153	346
4x150/70 rm	49,5	6650	0,124	398
4x185/95 rm	54,5	8400	0,0991	455
4x240/120 rm	60,5	10700	0,0754	535

re: Tek Tellî İletken - rm: Bükülü İletken