

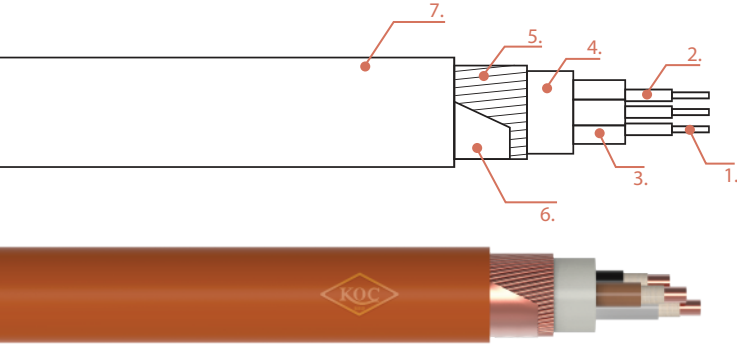
# N2XCH FE 180

كابلات الطاقة  
المقاومة للحريق  
Fire Resistant Power  
Cables

## البنية / CONSTRUCTION

1. موصل نحاسي
2. شريط ميكا
3. عازل إكس إل بي إي
4. حشو إتش إف إف آر
5. شاشة نحاسية متراكزة
6. شريط تثبيت نحاسي
7. غلاف خارجي إتش إف إف آر

1. Copper Conductor
2. Mica Tape
3. XLPE Insulated
4. HFFR Filling
5. Copper Concentric Screen
6. Copper Retainer Tape
7. HFFR Outer Sheath



معايير TS HD 604 S1, DIN – VDE 0276-604

## المعلومات الفنية

## TECHNICAL DATA

90°C	أقصى درجة حرارة تشغيل	Max. Operating Temp:	90°C
12xD	نصف قطر الانحناء الأدنى	Min. Bending Radius:	12xD
0.6/1 kV	الجهد الملقن	Rated Voltage:	0.6/1 kV
250°C	أقصى درجة حرارة لحالة القصر	Max. Short Circuit Temp:	250°C

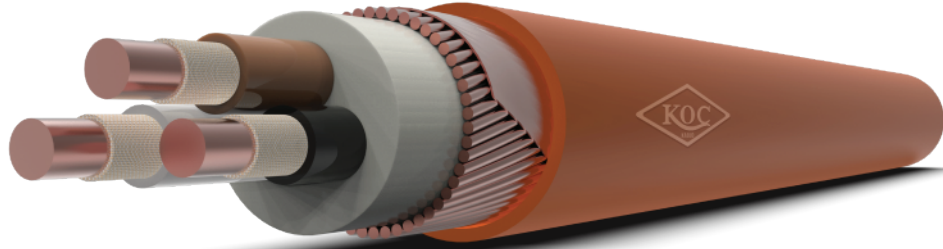


## مجالات الاستخدام / APPLICATIONS

مصمم خصيصًا للمناطق التي تتطلب سلامة حريقية عالية. مفضل للمناطق الحساسة للحريق مثل المناجم والمصافي والفنادق والمدارس والمباني الشاهقة والمستشفيات والأنفاق ومحطات الطاقة ومراكز البيانات ومراكز الأعمال ذات الكثافة السكانية العالية.

Fire-sensitive areas such as mines, refineries, hotels, schools, high-rise buildings, hospitals, tunnels, power plants, data processing centers and business centers where people are concentrated.

# N2XCH FE 180



المقطع العرضي الاسمي (مم <sup>2</sup> )	القطر الخارجي (مم) تقريباً	الوزن الصافي (تقريباً) (كجم/كم)	مقاومة التيار المستمر للموصل عند 20°C (أوم/كم)	قدرة تحمل التيار في الهواء (A)
Nominal Cross Section (mm <sup>2</sup> )	Overall Diameter (mm) Approx	Net Weight (kg/km) Approx	Conductor DC Resistance at 20°C (ohm/km)	Current Carrying Capacity In Air

## N2XCH FE 180

3x1.5/1.5	11,5	180	12,1	23
3x2.5/2.5	12,5	230	7,41	32
3x4/4	13,5	280	4,61	42
3x6/6	14,5	360	3,08	53
3x10/10	17,5	550	1,83	73
3x16/10	19,5	750	1,15	98
3x25/16	22	1050	0,727	126
3x35/16	24,5	1400	0,524	156
3x50/25	27,5	1800	0,387	190
3x70/35	32	2550	0,268	245
3x95/50	35,5	3400	0,193	297
3x120/70	40	4350	0,153	346
3x150/70	45	5250	0,124	398
3x185/95	49,5	6600	0,0991	455
3x240/120	54,5	8400	0,0754	535
4x1.5/1.5	12,5	210	12,1	23
4x2.5/2.5	13,5	260	7,41	32
4x4/4	14,5	330	4,61	42
4x6/6	15,5	430	3,08	53
4x10/10	19	650	1,83	73

# N2XCH FE 180



المقطع العرضي الاسمي (مم <sup>2</sup> )	القطر الخارجي (مم) تقريباً	الوزن الصافي (تقريباً) (كجم/كم)	مقاومة التيار المستمر للموصل عند 20°C (أوم/كم)	قدرة تحمل التيار (A) في الهواء
Nominal Cross Section (mm <sup>2</sup> )	Overall Diameter (mm) Approx	Net Weight (kg/km) Approx	Conductor DC Resistance at 20°C (ohm/km)	Current Carrying Capacity In Air

## N2XCH FE 180

4x16/10	21	920	1,15	98
4x25/16	25	1320	0,727	126
4x35/16	27	1800	0,524	156
4x50/25	31	2300	0,387	190
4x70/35	36	3300	0,268	245
4x95/50	40	4400	0,193	297
4x120/70	44	5500	0,153	346
4x150/70	49,5	6650	0,124	398
4x185/95	54,5	8400	0,0991	455
4x240/120	60,5	10700	0,0754	535