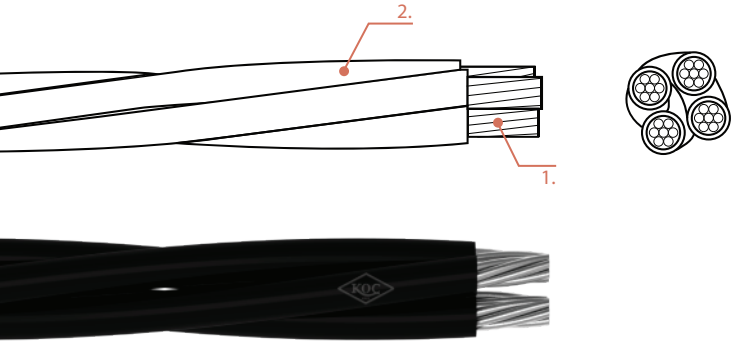


AER / ALPEK

كابلات ذات موصلات من الألمنيوم
Aluminum Cables



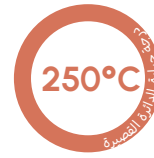
البنية / CONSTRUCTION

1. موصل ألومنيوم متعدد الأسلاك
2. عازل بي إي أو إكس إل بي إي
3. سلك تغليف من سبائك الألومنيوم

1. Stranded Aluminium Conductor
2. PE or XLPE Insulation
3. Aluminium Alloy Hanger Wire

معايير TS 11654

المعلومات الفنية		TECHNICAL DATA	
90°C	أقصى درجة حرارة تشغيل	Max. Operating Temp:	90°C
12xD	نصف قطر الانحناء الأدنى	Min. Bending Radius:	12xD
0.6/1 kV	الجهد الملقن	Rated Voltage:	0.6/1 kV
250°C	أقصى درجة حرارة لحالة القصر	Max. Short Circuit Temp:	250°C
2,5 kV	فولتية الاختبار	Test Voltage:	2,5 kV



مجالات الاستخدام / APPLICATIONS

تستخدم هذه الكابلات على نطاق واسع في شبكات الكهرباء القروية وتوفر أماناً أعلى ضد الدائرة القصيرة والصعق الكهربائي في حال حدوث تماس عرضي مقارنة بالموصلات الهوائية المكشوفة. وبفضل هيكلها المعزول، تقلل هذه الكابلات من خطر الصعق الكهربائي حتى عند ملامستها لفروع الأشجار أو العوائق الطبيعية الأخرى، مما يحمي كل من حياة الإنسان والبيئة.

These cables are widely used in village electrical systems and offer higher safety against short circuit and electric shock in case of accidental contact compared to bare overhead line conductors. Thanks to their insulated structure, these cables reduce the risk of electric shock even when they come into contact with tree branches or other natural obstacles, thus protecting both human life and the environment.



المقطع العرضي الاسمي (مم ²)	قطر الموصل	قطر المرسال	مقاومة التيار المستمر للموصل عند	مقاومة التيار المستمر للحبل عند	الوزن الصافي	التيار الحامل
Nominal Cross Section (mm ²)	Diameter of Conductor	Diameter of Messneger	Conductor DC Resistance at	Rope DC Resistance at	Net Weight (kg/km)	Current Carrying

AER / ALPEK

1x16+25	4,5	5,9	1,910	1,380	140	77
1x25+35	6,2	6,9	1,200	0,986	200	97
1x35+50	7,1	8,1	0,868	0,720	280	120
1x16+1x16+25	4,5	5,9	1,910	1,380	210	77
3x16+25	4,5	5,9	1,910	1,380	280	77
3x25+35	6,3	6,9	1,200	0,986	400	97
3x35+50	7,2	8,1	0,868	0,720	560	120
3x50+70	8,1	9,7	0,641	0,493	730	146
3x70+95	9,8	11,4	0,443	0,363	1030	187
3x120+95	12,6	11	0,253	0,363	1150	263
3x16+1x16+25	4,5	5,9	1,910	1,380	350	77
3x25+1x16+35	6,3	6,9	1,20 1,91	0,986	480	97
3x35+1x16+50	7,2	8,1	0,868 1,91	0,720	630	120
3x50+1x16+70	7,1	9,7	0,641 1,91	0,493	800	146
3x70+1x16+95	9,8	11,4	0,443 1,91	0,363	1100	187
4x16+25	4,5	5,9	1,910	1,380	350	77
4x25+35	6,1	6,9	1,200	0,986	510	97