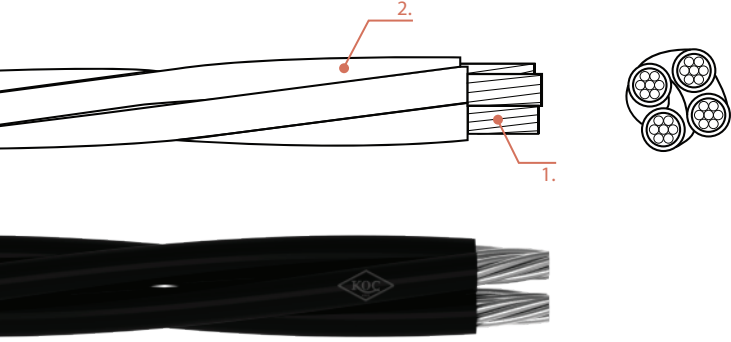


# ABC / NFA2X

كابلات ذات موصلات من الألمنيوم  
Aluminum Cables



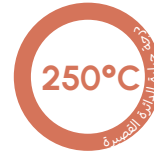
## البنية / CONSTRUCTION

1. موصل ألمونيوم متعدد الأسلاك
2. عازل بي إي أو إكس إل بي إي
3. سلك تغليق من سبائك الألمونيوم

1. Stranded Aluminium Conductor
2. PE or XLPE Insulation
3. Aluminium Alloy Hanger Wire

معايير TS 626 Slt

المعلومات الفنية		TECHNICAL DATA	
90°C	أقصى درجة حرارة تشغيل	Max. Operating Temp:	90°C
12xD	نصف قطر الانحناء الأدنى	Min. Bending Radius:	12xD
0.6/1 kV	الجهد الملقن	Rated Voltage:	0.6/1 kV
250°C	أقصى درجة حرارة لحالة القصر	Max. Short Circuit Temp:	250°C
2.5 kV	فولتية الاختبار	Test Voltage:	2.5 kV



## مجالات الاستخدام / APPLICATIONS

تستخدم هذه الكابلات على نطاق واسع في شبكات الكهرباء القروية وتوفر أماناً أعلى ضد الدائرة القصيرة والصعق الكهربائي في حال حدوث تماس عرضي مقارنة بالموصلات الهوائية المكشوفة. وبفضل هيكلها المعزول، تقلل هذه الكابلات من خطر الصعق الكهربائي حتى عند ملامستها لفروع الأشجار أو العوائق الطبيعية الأخرى، مما يحمي كل من حياة الإنسان والبيئة.

These cables are widely used in village electrical systems and offer higher safety against short circuit and electric shock in case of accidental contact compared to bare overhead line conductors. Thanks to their insulated structure, these cables reduce the risk of electric shock even when they come into contact with tree branches or other natural obstacles, thus protecting both human life and the environment.

# ABC / NFA2X



المقطع العرضي الاسمي (مم <sup>2</sup> )	قطر الموصل	قطر المرسال	مقاومة التيار المستمر للموصل عند	مقاومة التيار المستمر للحبل عند	الوزن الصافي (كغ/كم)	التيار الحامل
Nominal Cross Section (mm <sup>2</sup> )	Diameter of Conductor	Diameter of Messneger	Conductor DC Resistance at	Rope DC Resistance at	Net Weight (kg/km)	Current Carrying

## ABC / NFA2X

1x16	4,6	-	1,91	-	64	60
1x25	5,9	-	1,2	-	93	112
1x35	6,9	-	0,868	-	122	138
1x50	8,1	-	0,641	-	164	168
1x70	9,7	-	0,443	-	225	213
1x95	11,4	-	0,32	-	314	258
1x120	12,8	-	0,253	-	385	300
1x150	14,1	-	0,206	-	462	344
2x16	4,6	-	1,91	-	128	60
2x25	5,9	-	1,2	-	187	112
2x35	6,9	-	0,868	-	240	129
2x50	8,1	-	0,641	-	328	168
2x70	9,7	-	0,443	-	450	213
3x16	4,6	-	1,91	-	192	60
3x25	5,9	-	1,2	-	280	112
3x35	6,9	-	0,868	-	365	138
3x50	8,1	-	0,641	-	492	168
3x70	9,7	-	0,443	-	675	213
3x95	11,4	-	0,32	-	943	258
3x120	12,8	-	0,253	-	1156	300
3x150	14,1	-	0,206	-	1385	344

# ABC / NFA2X



المقطع العرضي الاسمي (مم <sup>2</sup> )	قطر الموصل	قطر المرسال	مقاومة التيار المستمر للموصل عند	مقاومة التيار المستمر للجبل عند	الوزن الصافي (كغ/كم)	التيار الحامل
Nominal Cross Section (mm <sup>2</sup> )	Diameter of Conductor	Diameter of Messneger	Conductor DC Resistance at	Rope DC Resistance at	Net Weight (kg/km)	Current Carrying

## ABC / NFA2X

4x16	4,6	-	1,91	-	256	60
4x25	5,9	-	1,2	-	374	112
4x35	6,9	-	0,868	-	487	138
4x50	8,1	-	0,641	-	656	168
4x70	9,7	-	0,443	-	900	213
4x95	11,4	-	0,32	-	1257	258
4x120	12,8	-	0,253	-	1542	300
4x150	14,1	-	0,206	-	1847	344
3x25+16	5,9	5	1,2	2,21	351	112
3x35+16	6,9	5	0,868	2,21	436	138
3x50+25	8,1	5,9	0,641	1,38	590	168
3x70+35	9,7	6,9	0,443	0,868	802	213
3x95+50	11,4	8,2	0,32	0,72	1114	258
3x120+70	12,8	9,8	0,253	0,493	1392	300
3x150+70	14,1	9,8	0,206	0,493	1621	344
3x95+70	11,5	9,8	0,32	0,493	1200	258