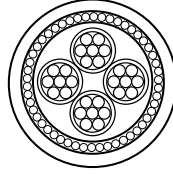
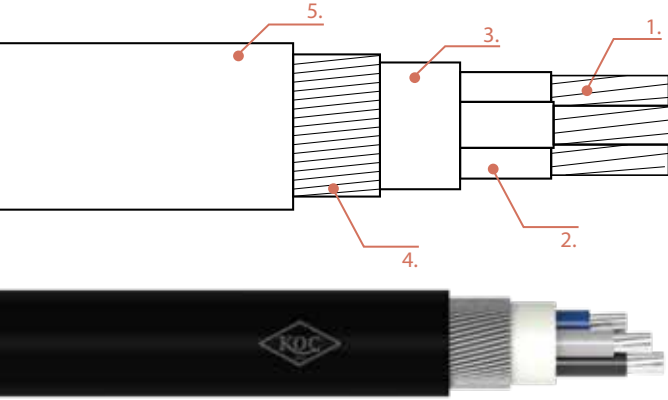


NA2XRH / YAXZ2Z1-R (TS, IEC, VDE)

Alüminyum Kablolar
Aluminum Cables



YAPISI / CONSTRUCTION

1. Çok Telli Alüminyum İletken
2. XLPE İzole
3. HFFR Dolgu
4. Galvanizli Yuvarlak Çelik Tel
5. HFFR Dış Kılıf

1. Stranded Aluminium Conductor
2. XLPE Insulation
3. HFFR Filler
4. Galvanized Round Steel Wire
5. HFFR Outer Sheath

Standartlar: VDE 0276-604 TS IEC 60502-1

TEKNİK BİLGİLER

TECHNICAL DATA

| | | | |
|----------------------------|----------|--------------------------|----------|
| Max. Çalışma Sıcaklığı: | 90°C | Max. Operating Temp: | 90°C |
| Min. Bükülme Yarıçapı: | 12xD | Min. Bending Radius: | 12xD |
| Anma Gerilimi: | 0.6/1 kV | Rated Voltage: | 0.6/1 kV |
| Max. Kısa Devre Sıcaklığı: | 250°C | Max. Short Circuit Temp: | 250°C |
| Test Voltajı: | 3,5 kV | Test Voltage: | 3,5 kV |



KULLANIM YERLERİ / APPLICATIONS

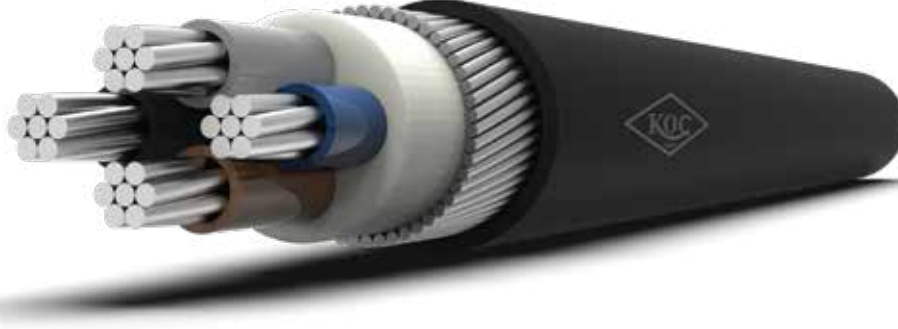
- Yangın güveninin kritik olduğu; rafineriler, oteller, okullar, tüneller, gökdelenler gibi yüksek yapılar, hastaneler ve iş merkezleri gibi yoğun insan trafiği olan yerlerde kullanıma uygundur. Bilgi işlem merkezleri gibi veri altyapısının bulunduğu yerlerde enerji ihtiyaçlarını güvenli bir şekilde karşılamak için ideal bir çözümdür.
- It is suitable for use in areas where fire safety is critical, such as refineries, hotels, schools, tunnels, high-rise buildings, hospitals, and business centers with high human traffic. It is also an ideal solution for safely meeting energy needs in locations with data infrastructure, such as data processing centers.

NA2XRH / YAXZ2Z1-R (TS, IEC, VDE)



XLPE İzoleli, Pvc Kılıflı, Çelik Bantlı, Alüminyum İletkenli Yer Altı Kabloları

XLPE Insulated, Pvc Sheathed, Galvanized Steel Tape Underground Cable With Aluminium Conductor



| Nominal Kesit (mm ²) | Dış Çap (mm) Yaklaşık | Net Ağırlık (kg/km) Yaklaşık | Standart Sevki Uzunluğu (m) | 20°C'de İletken DC Direnci (ohm/km) | Akım Taşıma Kapasitesi | |
|--|------------------------------|------------------------------|------------------------------|--|------------------------------|------------|
| | | | | | Boruda (A) | Havada (A) |
| Nominal Cross Section (mm ²) | Overall Diameter (mm) Approx | Net Weight (kg/km) Approx | Standard Delivery Length (m) | Conductor DC Resistance at 20°C (ohm/km) | Current Carrying Capacity In | |
| | | | | | Conduit (A) | Air (A) |

NA2XRH / YAXZ2Z1-R (TS, IEC, VDE)

A... A: A... A:

| | | | | | | | | |
|-------|------|------|------|--------|-----|-----|-----|-----|
| 1x25 | 15,5 | 400 | 1000 | 1,2000 | 73 | 62 | 89 | 78 |
| 1x35 | 17,5 | 600 | 1000 | 0,8680 | 90 | 77 | 111 | 96 |
| 1x50 | 19,5 | 700 | 1000 | 0,6410 | 125 | 110 | 133 | 128 |
| 1x70 | 21,0 | 850 | 1000 | 0,4330 | 160 | 140 | 173 | 166 |
| 1x95 | 23,5 | 1100 | 1000 | 0,3200 | 195 | 170 | 212 | 203 |
| 1x120 | 25,0 | 1250 | 1000 | 0,2530 | 226 | 197 | 247 | 237 |
| 1x150 | 27,0 | 1450 | 1000 | 0,2060 | 261 | 227 | 287 | 274 |
| 1x185 | 29,5 | 1650 | 1000 | 0,1640 | 298 | 259 | 330 | 316 |
| 1x240 | 32,0 | 1950 | 500 | 0,1250 | 352 | 305 | 392 | 375 |
| 1x300 | 35,5 | 2500 | 500 | 0,1000 | 406 | 351 | 455 | 434 |
| 1x400 | 39,5 | 3050 | 500 | 0,0778 | 511 | 472 | 502 | 507 |
| 1x500 | 43,0 | 3550 | 500 | 0,0605 | 591 | 546 | 582 | 590 |
| 2x25 | 25,0 | 1270 | 1000 | 1,2000 | 101 | 108 | | |
| 3x25 | 26,0 | 1300 | 1000 | 1,2000 | 90 | 97 | | |
| 3x35 | 28,6 | 1550 | 500 | 0,8680 | 112 | 120 | | |

NA2XRH / YAXZ2ZI-R (TS, IEC, VDE)



| Nominal Kesit (mm ²) | Dış Çap (mm) Yaklaşık | Net Ağırlık (kg/km) Yaklaşık | Standart Sevk Uzunluğu (m) | 20°C'de İletken DC Direnci (ohm/km) | Akım Taşıma Kapasitesi | |
|--|------------------------------|------------------------------|------------------------------|--|------------------------------|------------|
| | | | | | Boruda (A) | Havada (A) |
| Nominal Cross Section (mm ²) | Overall Diameter (mm) Approx | Net Weight (kg/km) Approx | Standard Delivery Length (m) | Conductor DC Resistance at 20°C (ohm/km) | Current Carrying Capacity In | |
| | | | | | Conduit (A) | Air (A) |

NA2XRH / YAXZ2ZI-R (TS, IEC, VDE)

| | | | | | | |
|-----------|------|-------|------|-------------|-----|-----|
| 3x50 | 31,0 | 1800 | 500 | 0,6410 | 136 | 146 |
| 3x70 | 36,0 | 2600 | 500 | 0,4430 | 174 | 187 |
| 3x95 | 40,0 | 3300 | 500 | 0,3200 | 211 | 227 |
| 3x120 | 44,0 | 3850 | 500 | 0,2530 | 245 | 263 |
| 3x150 | 50,0 | 4900 | 500 | 0,2060 | 283 | 304 |
| 3x185 | 55,0 | 5750 | 500 | 0,1640 | 323 | 347 |
| 3x240 | 61,0 | 7150 | 500 | 0,1250 | 382 | 409 |
| 3x300 | 66,0 | 8000 | 500 | 0,1000 | 440 | 471 |
| 3x25+16 | 27,0 | 1400 | 1000 | 1,20 1,91 | 90 | 97 |
| 3x35+16 | 29,0 | 1600 | 1000 | 0,868 1,91 | 112 | 120 |
| 3x50+25 | 32,0 | 1950 | 500 | 0,641 1,20 | 136 | 146 |
| 3x70+35 | 37,5 | 2900 | 500 | 0,443 0,868 | 174 | 187 |
| 3x95+50 | 41,5 | 3500 | 500 | 0,320 0,641 | 211 | 227 |
| 3x120+70 | 45,5 | 4200 | 500 | 0,253 0,443 | 245 | 263 |
| 3x150+70 | 51,5 | 5300 | 500 | 0,206 0,443 | 283 | 304 |
| 3x185+95 | 57,0 | 6200 | 500 | 0,164 0,320 | 323 | 347 |
| 3x240+120 | 64,0 | 7600 | 500 | 0,125 0,253 | 382 | 409 |
| 3x300+150 | 68,0 | 8450 | 500 | 1,100 0,206 | 440 | 471 |
| 4x25 | 28,0 | 1500 | 1000 | 1,2000 | 90 | 97 |
| 4x35 | 31,0 | 1800 | 1000 | 0,8680 | 112 | 120 |
| 4x50 | 34,0 | 2300 | 500 | 0,6410 | 136 | 146 |
| 4x70 | 41,0 | 3200 | 500 | 0,4430 | 174 | 187 |
| 4x95 | 45,5 | 3850 | 500 | 0,3200 | 211 | 227 |
| 4x120 | 51,5 | 5100 | 500 | 0,2530 | 245 | 263 |
| 4x150 | 56,5 | 6000 | 500 | 0,2060 | 283 | 304 |
| 4x185 | 62,0 | 7000 | 500 | 0,1640 | 323 | 347 |
| 4x240 | 68,5 | 8500 | 500 | 0,1250 | 382 | 409 |
| 4x300 | 75,0 | 10000 | 500 | 0,1000 | 440 | 471 |

NA2XRH / YAXZ2ZI-R (TS, IEC, VDE)



| Nominal Kesit (mm ²) | Dış Çap (mm) Yaklaşık | Net Ağırlık (kg/km) Yaklaşık | Standart Sevk Uzunluğu (m) | 20°C'de İletken DC Direnci (ohm/km) | Akım Taşıma Kapasitesi | |
|--|------------------------------|------------------------------|------------------------------|--|------------------------------|------------|
| | | | | | Boruda (A) | Havada (A) |
| Nominal Cross Section (mm ²) | Overall Diameter (mm) Approx | Net Weight (kg/km) Approx | Standard Delivery Length (m) | Conductor DC Resistance at 20°C (ohm/km) | Current Carrying Capacity In | |
| | | | | | Conduit (A) | Air (A) |

NA2XRH / YAXZ2ZI-R (TS, IEC, VDE)

| 5x25 | 30,3 | 1800 | 1000 | 1,2000 | 90 | 97 |
|------|------|------|------|--------|-----|-----|
| 5x35 | 34,5 | 2410 | 1000 | 0,8680 | 112 | 120 |
| 5x50 | 39,9 | 3330 | 1000 | 0,6410 | 136 | 146 |
| 5x70 | 45,1 | 4120 | 1000 | 0,4430 | 174 | 187 |
| 5x95 | 50,9 | 5190 | 1000 | 0,3200 | 211 | 227 |